



# Kaders

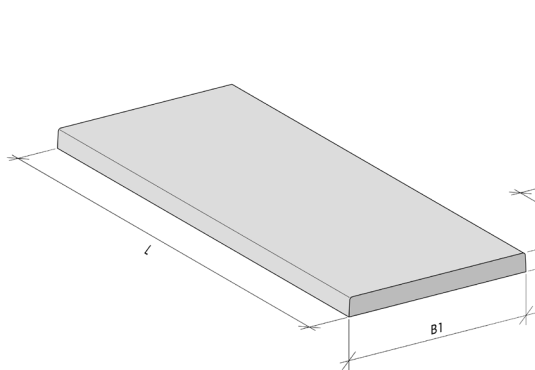
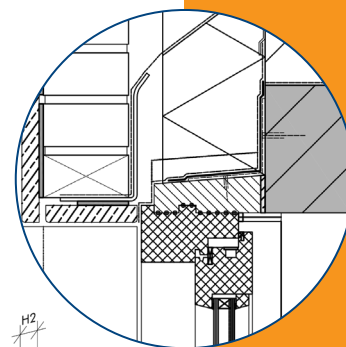
Productspecificaties



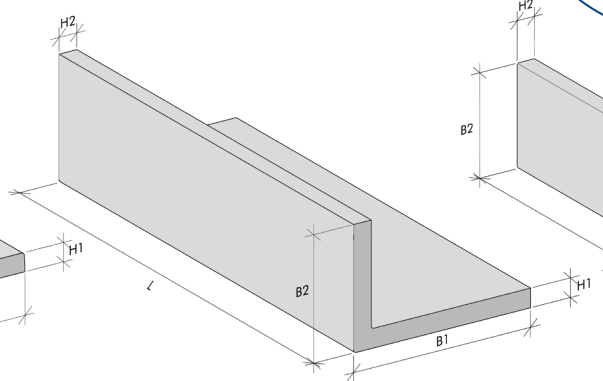
# Kaders

## Lateibekleding

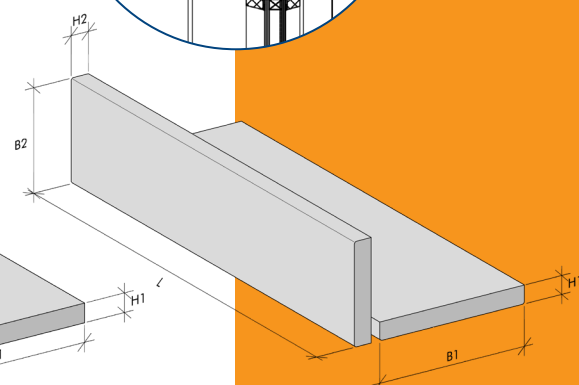
Lateibekledingselementen vormen het sluitstuk van kaders. De lateibekleding wordt in vorm, afmeting en kleur aangepast aan de bijbehorende raamdorpels en dagkanten zodat er één compleet kader ontstaat.



Vlakke latei



L-type latei



Losse elementen

Vlakke lateien		
Breedte (B1)	Hoogte (H1)	Max. lengte (L)
100	20	2950
125	20	2950
140	20	2950
150	20	2950
160	20	2950
170	20	2950
180	20	2950
190	20	2950
200	20	2950
220	20	2950
240	20	2950
250	20	2950
260	20	2950
280	20	2950
300	20	2950

Waterhoofden meerprijs leverbaar.

Afwijkende maatvoeringen lateien op aanvraag.  
Alle maatvoeringen zijn in millimeters.

L-type lateien				
Breedte (B1)	Breedte (B2)	Dikte (H1)	Dikte (H2)	Max. lengte (L)
95	95	20	20	2550
125	95	20	20	2550
140	166	20	20	2220
150	70	20	20	2950
150	123	20	20	2550
165	105	20	20	2550
215	95	20	20	2500
235	180	20	20	2500
250	133	20	20	2450
250	260	20	20	2500
255	155	20	20	2350
300	125	20	20	2550

### Lateibekleding in het kader:

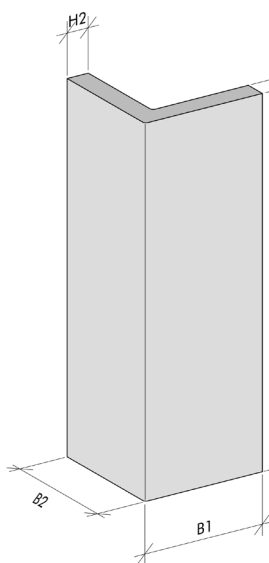
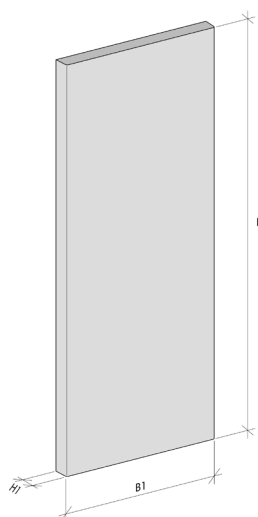
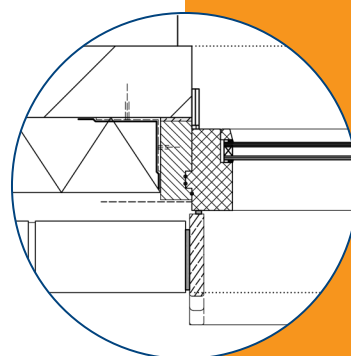
Lateien, dagkanten en raamdorpels worden toegepast als onderdeel van kaders. Kaders zijn in veel verschillende maatvoeringen verkrijgbaar.



# Kaders

## Dagkantbekleding

Spouwbreedtes zijn de afgelopen jaren door aanpassingen van de isolatiewaarde steeds groter geworden. Dagkanten met een standaarddikte van 20 mm zijn uitermate geschikt voor het afdichten van de neggen van het kozijn. Er ontstaat niet alleen een fraaie afwerking maar ook de mogelijkheid om het isolatiemateriaal in de spouw zo ver mogelijk door te zetten. Koudebruggen worden hiermee voorkomen. Dagkanten zijn standaard leverbaar in een vlakke uitvoering en in een L-type uitvoering. Op aanvraag kunnen ook maatwerk kaders geproduceerd worden.



Vlakke dagkanten		
Breedte (B1)	Dikte (H1)	Max. lengte (L)
100	20	2950
125	20	2950
140	20	2950
150	20	2950
160	20	2950
170	20	2950
180	20	2950
190	20	2950
200	20	2950
220	20	2950
240	20	2950
250	20	2950
260	20	2950
280	20	2950
300	20	2950

L-type dagkanten				
Breedte (B1)	Breedte (B2)	Dikte (H1)	Dikte (H2)	Max. lengte (L)
95	95	20	20	2550
125	95	20	20	2550
140	166	20	20	2220
150	70	20	20	2950
150	123	20	20	2550
165	105	20	20	2550
215	95	20	20	2500
235	180	20	20	2500
250	133	20	20	2450
250	260	20	20	2500
255	155	20	20	2350
300	125	20	20	2550

Alle maatvoeringen zijn in millimeters.

### Dagkantbekleding in het kader:

Dagkanten, raamdorpels en lateien worden toegepast als onderdeel van kaders. Kaders zijn in veel verschillende maatvoeringen verkrijgbaar.

# Kleuren & texturen

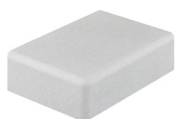
## Kleurnummers

Nummer	Kleurnaam	Nummer	Kleurnaam	Nummer	Kleurnaam	Nummer	Kleurnaam
1	Wit	7	Antraciet	13	Savona	21	Natura donkergrijs
2	Granbianco	8	Tarente	14	Natura roodbruin	22	Misto
4	Grannero	10	Terra	15	Natura zwart	23	Bruingrijs
5	Aardebruin	11	Zandgeel	16	Natura zandgeel	24	Marrone
6	Lichtgrijs	12	Sabbia	20	Donkergrijs	25	Natura bruingrijs

\*: Optioneel is het mogelijk om uw product 4- zijdig glad afgewerkt te produceren.

Deze optie wordt geadviseerd bij het samenstellen van een raam- en/of deurkader. Raam- en/of deurkaders zijn opgebouwd uit: (raam)dorpel, dagkantbekleding en lateibekleding.

## Basiskleuren



Wit (1)



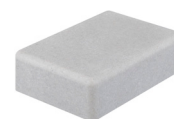
Granbianco (2)



Grannero (4)



Aardebruin (5)



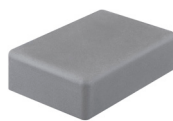
Lichtgrijs (6)



Antraciet (7)



Zandgeel (11)



Donkergrijs (20)



Bruingrijs (23)

## Natura



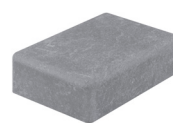
Natura roodbruin (14)



Natura zwart (15)



Natura zandgeel (16)



Natura donkergrijs (21)



Natura bruingrijs (25)

## Textuur



Tarente (8)



Terra (10)



Sabbia (12)



Savona (13)



Misto (22)



Marrone (24)

---

# Kleuren & texturen

Gevel- & afbouwelementen

Kleurnummer	1	2	4	5	6	7	8	10	11	12	13	14	15	16	20	21	22	23	24	25
<b>Muurafdekkers</b>																				
Wall-Cover muurafdekkers	•			•	•	•	•	•	•	•	•	•	•	•	•	•	•	•	•	•
Top-Down muurafdekkers	•			•	•	•	•	•	•	•	•	•	•	•	•	•	•	•	•	•
Kitloze muurafdekkers	•			•	•	•	•	•	•	•	•	•	•	•	•	•	•	•	•	•